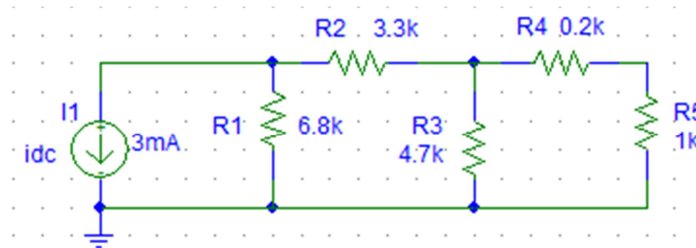
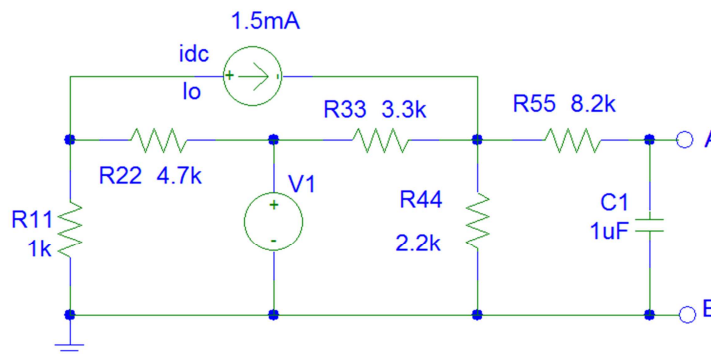


**Teórico-prática n.º 3**  
**Elementos de Circuito e Leis Fundamentais**  
 11 e 12 de Outubro de 2018

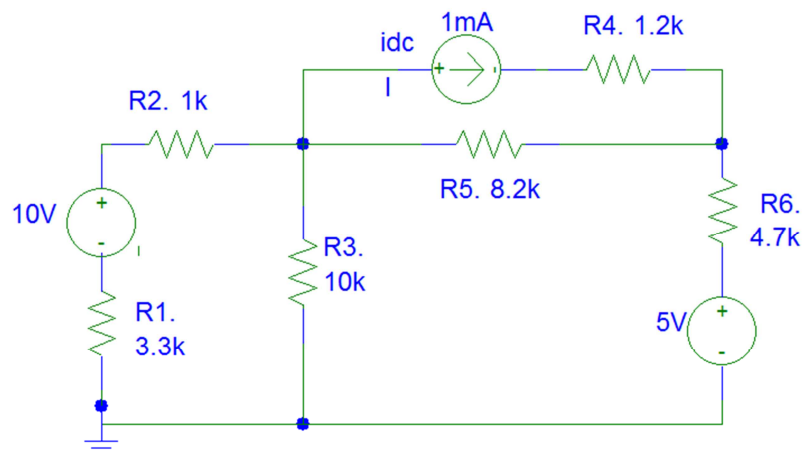
1. Considere o circuito da Fig. 3.1. Determine a corrente, queda de tensão e a potência *dissipada* em cada elemento do circuito.



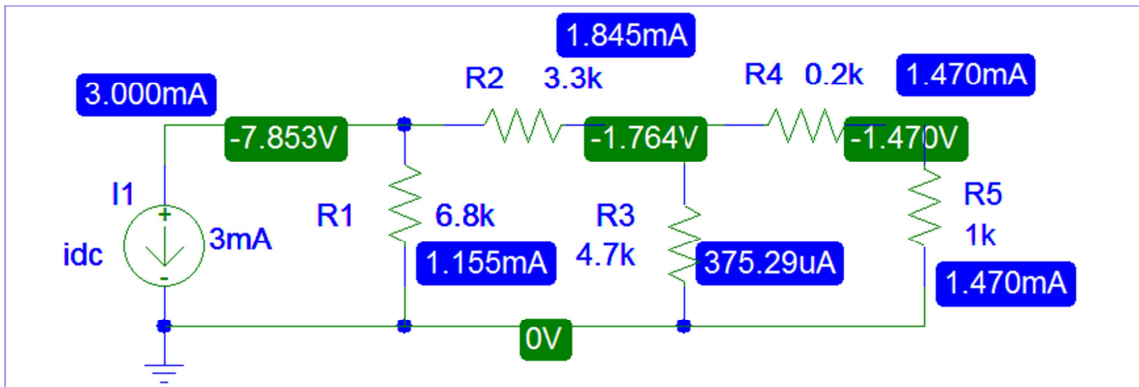
2. i) Calcule a corrente em todos os elementos do circuito da Figura abaixo. ii) Substitua-se o condensador por uma resistência de 1 kΩ em série com um amperímetro de resistência interna 150 Ω. Qual é o valor da corrente que percorre o amperímetro?



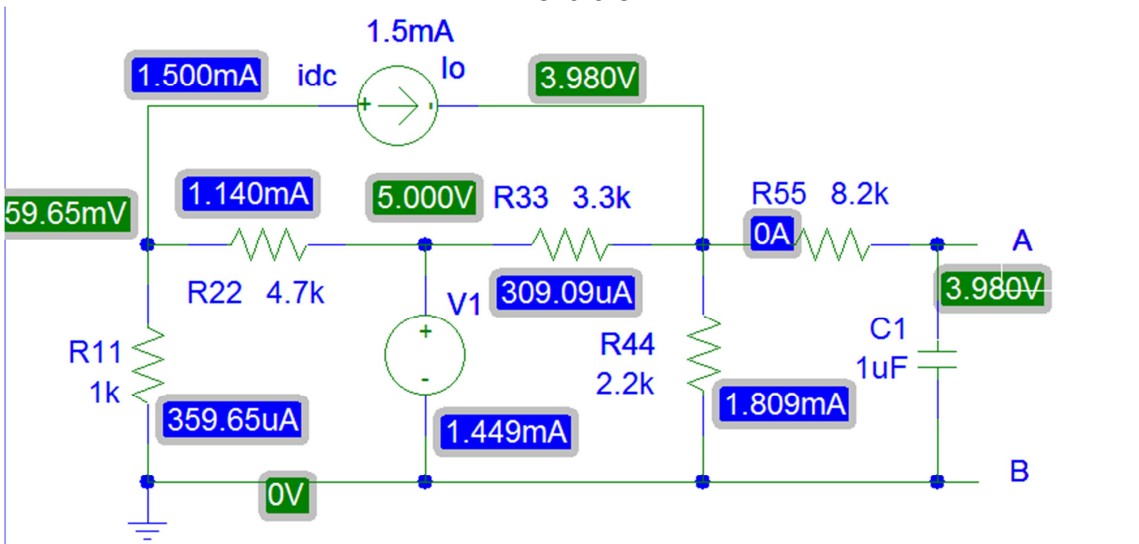
3. Considere a Figura abaixo. Determine a corrente em todos os elementos do circuito.



### Exercício 1



### Exercício 2



### Exercício 3

