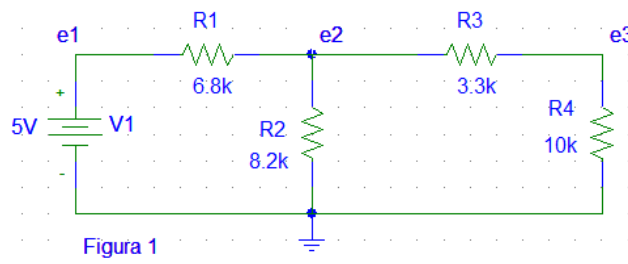
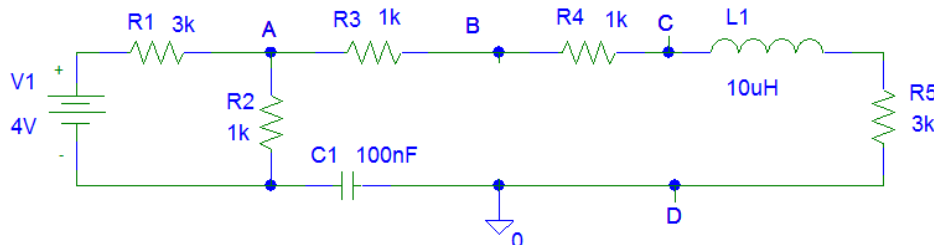


Teórico-prática n.º 1 Revisões de Eletromagnetismo [circuito de corrente contínua (CC)]

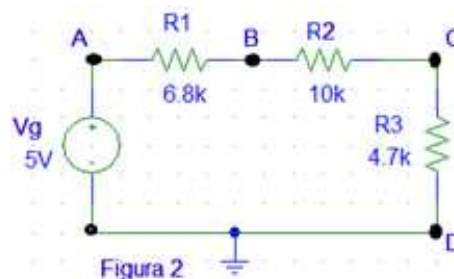
1. Determine as tensões nodais (tensões nos nós e_j), a diferença de potencial (ddp) e a corrente em cada um dos elementos do circuito da Figura 1. Verifique as relações entre as tensões nodais, $e_j, j=1, \dots, N-1$, e as tensões nos elementos, $u_k, k=1, \dots, M$, onde N é o número de nós e M é o número de elementos (ou ramos) do circuito.



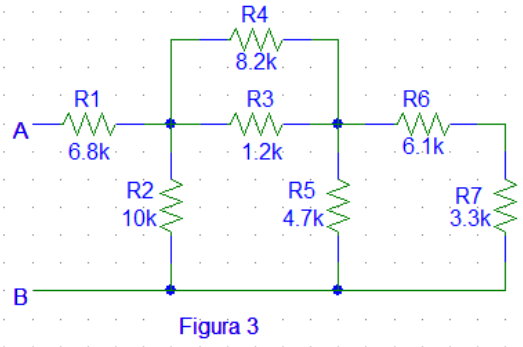
2. No circuito seguinte as resistências estão expressas em quilo-ohm ($k\Omega$), e.g., $3k \equiv 3k\Omega$, a indutância está expressa em milihenry (mH) e a capacidade em nanofarad (nF). Determine, no regime estacionário (i.e., após o período transitório): a) a intensidade de corrente em cada um dos ramos; b) a diferença de potencial entre os nós A e B.



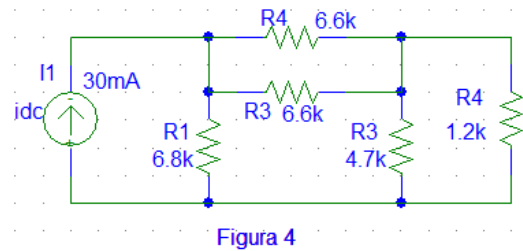
3. O circuito abaixo representa um divisor de tensão formado por três resistências. a) Calcule a tensão nos nós A, B, C, e D. b) Repita o cálculo considerando que a fonte de tensão V_g tem uma resistência interna de 50Ω . c) Determine a ddp entre os nós B e C, medida com um voltímetro cuja resistência interna é $200k\Omega$.



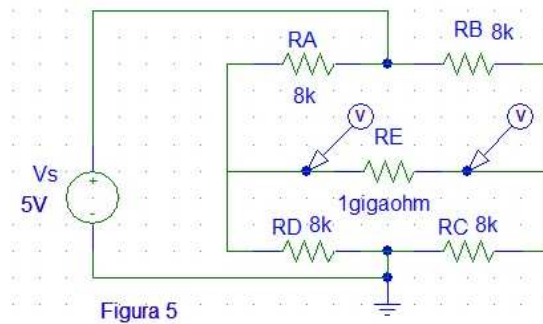
4. Calcule a resistência equivalente da rede de resistências da Fig. 3 “vista” dos terminais A e B.



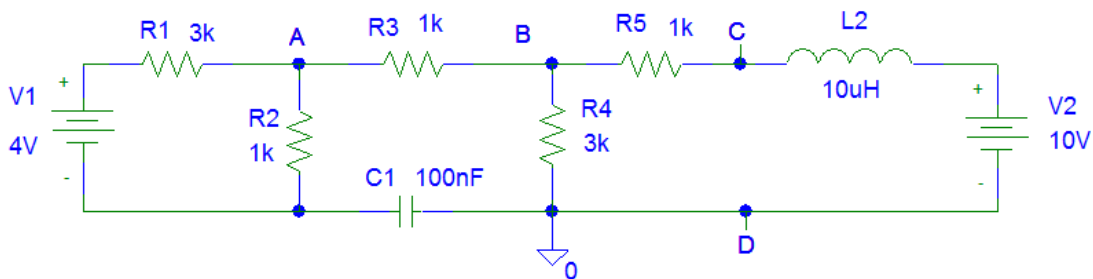
5. Calcule as correntes nos ramos do circuito da Figura 4, e a potência fornecida pela fonte.



6. Considere a ponte de Wheatstone, formada pelas resistências RA, RB, RC, RD e RE dispostas na configuração indicada. Determine a tensão aos terminais da resistência RE.



7. Considere que o circuito abaixo está no regime estacionário (também designado estado permanente). Determine a intensidade de corrente que percorre R3, a tensão em A e a ddp aos terminais de C1. (Resp: $I_{R3} = 0$ A; 7,5 V).



Soluções

Exercício 1

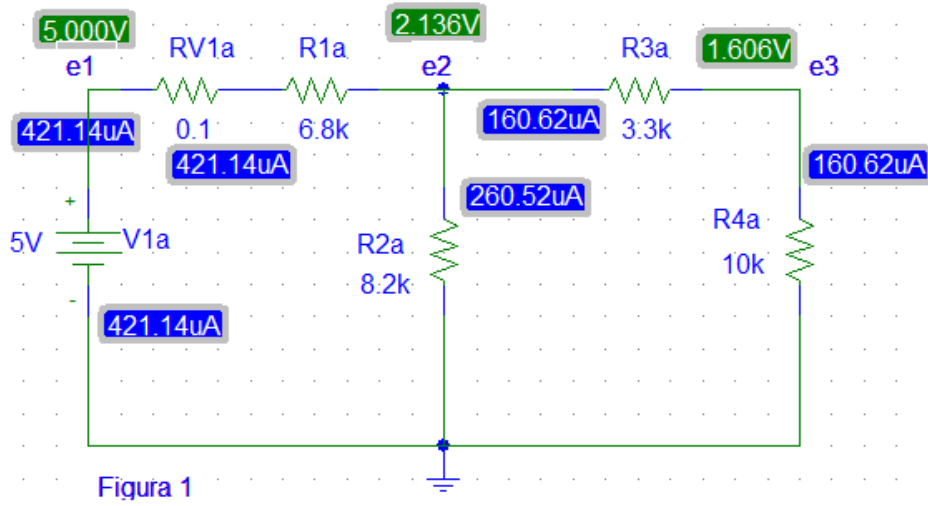
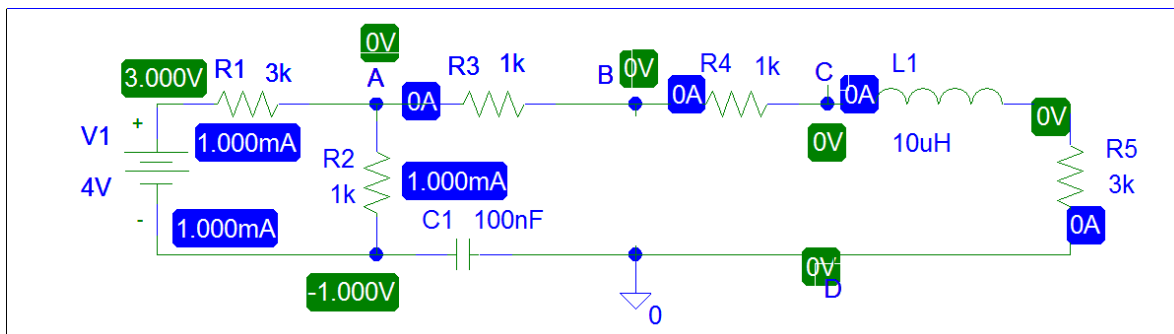


Figura 1

Exercício 2



Exercício 3

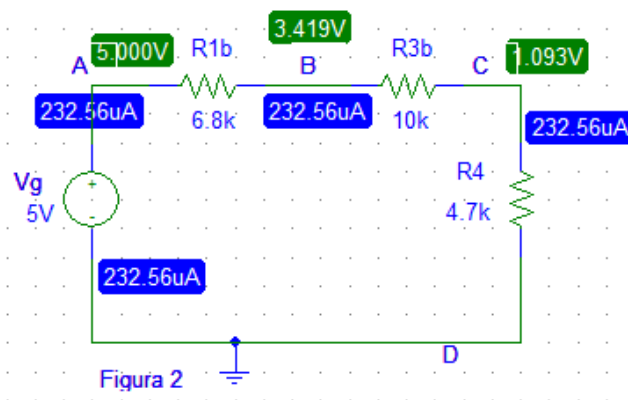
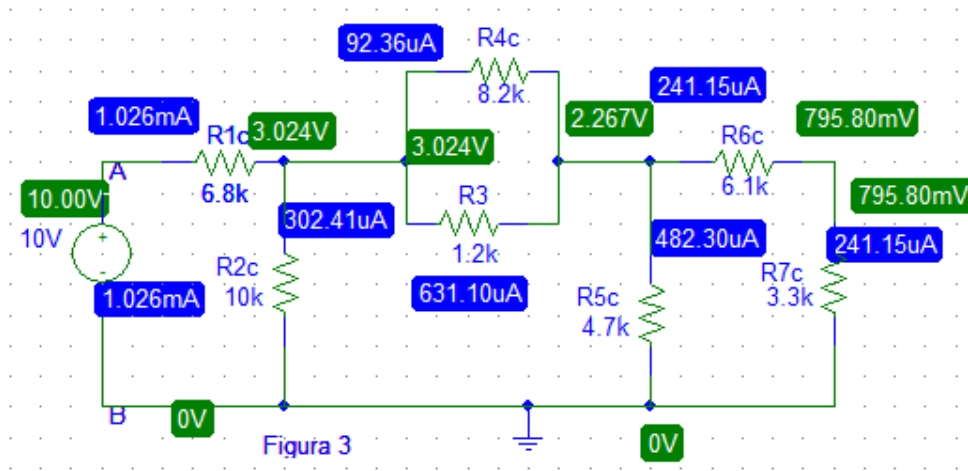
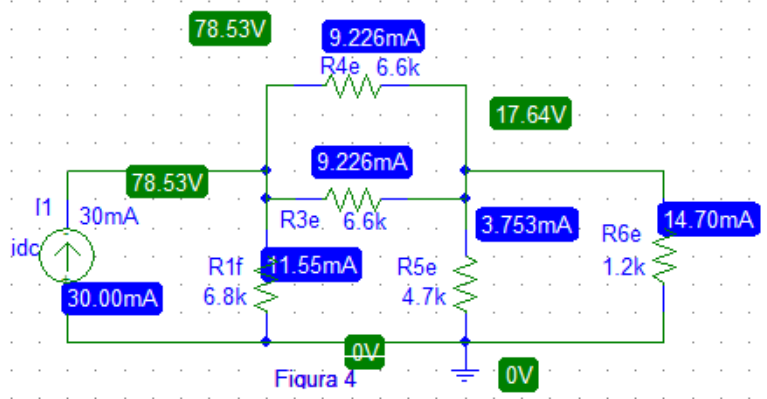


Figura 2

Exercício 4



Exercício 5



Exercício 6

