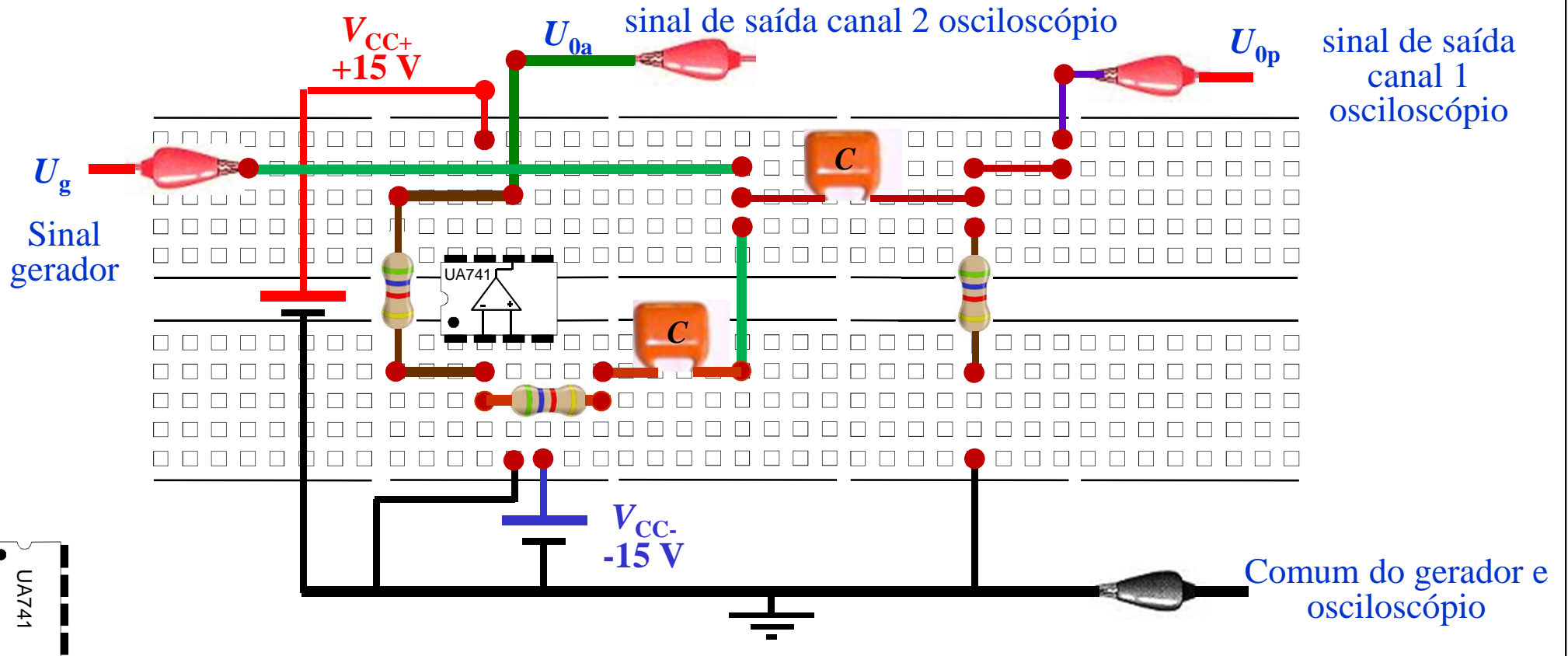
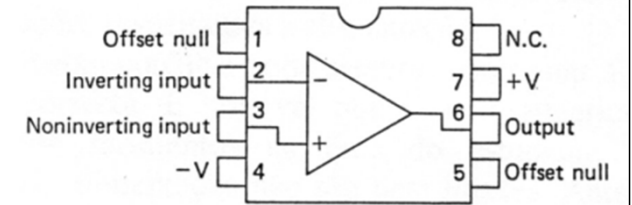
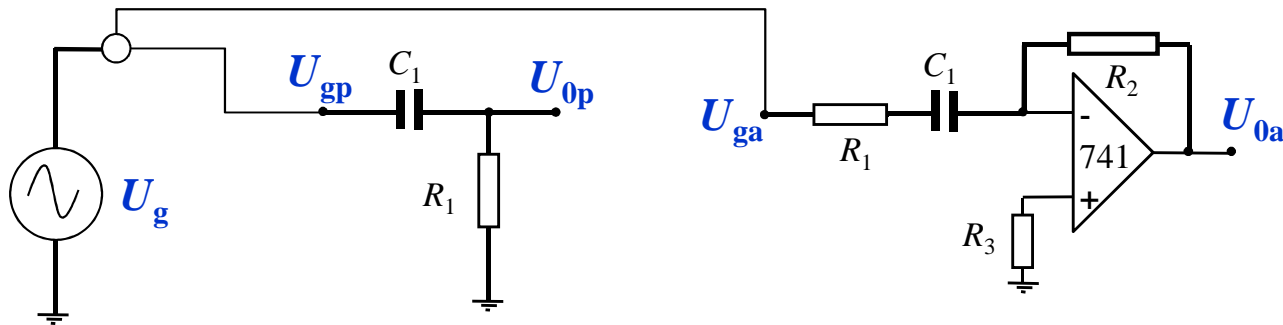
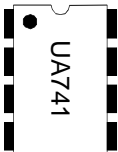
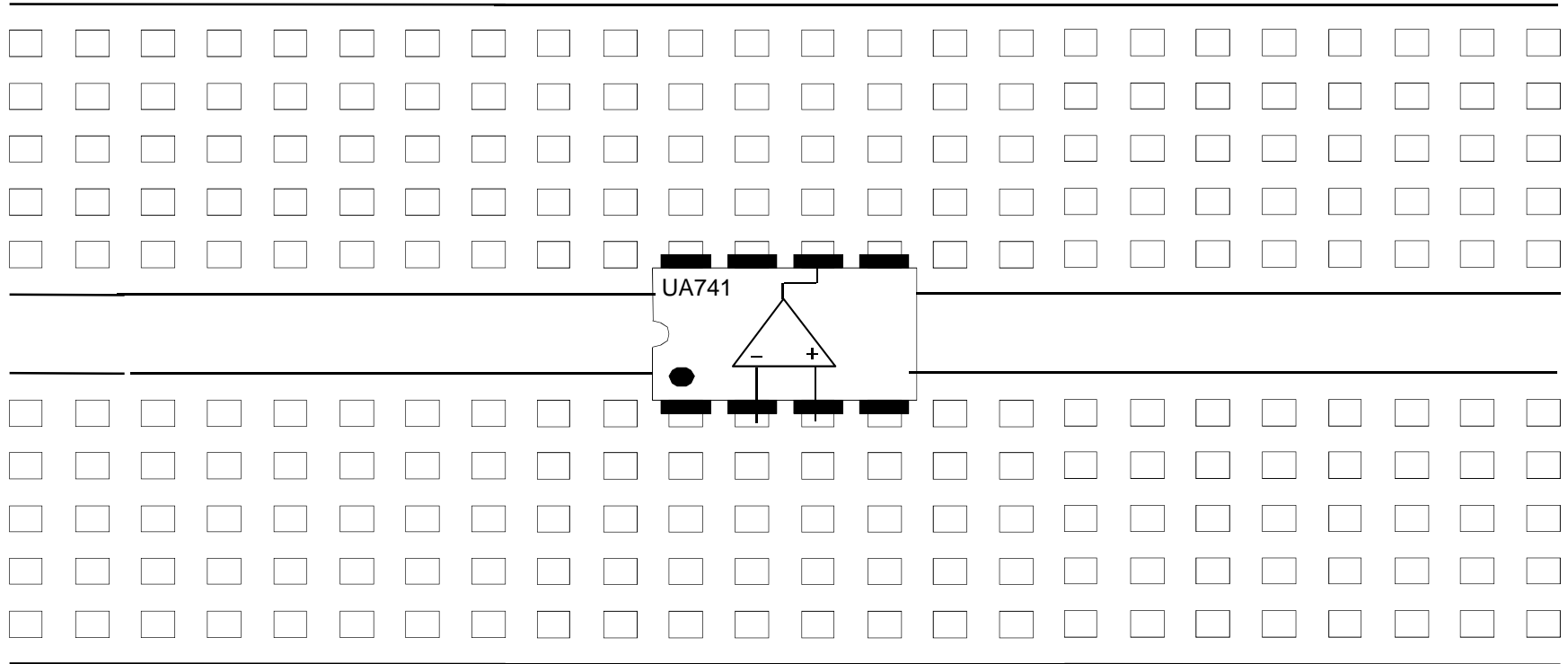
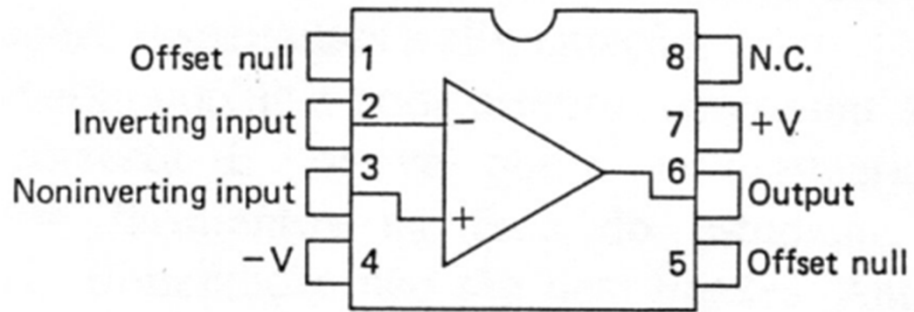


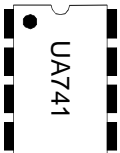
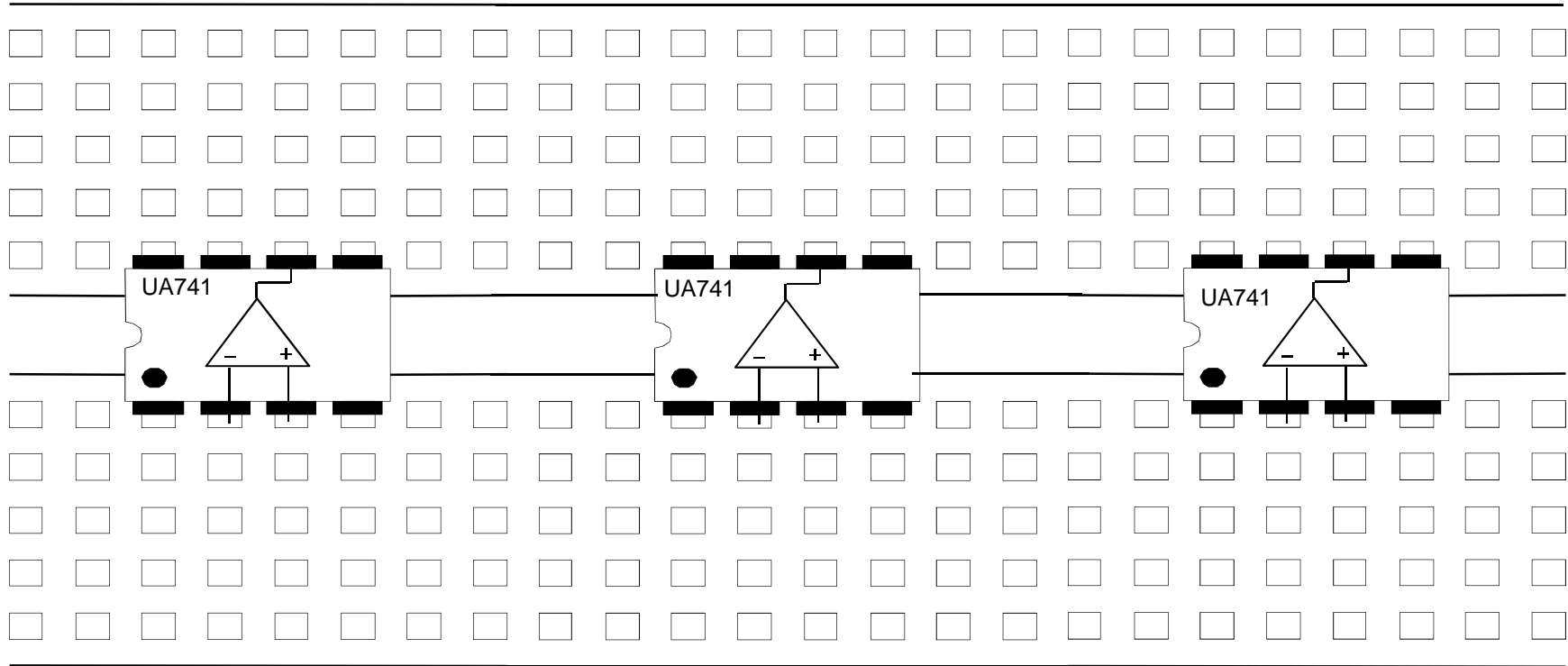
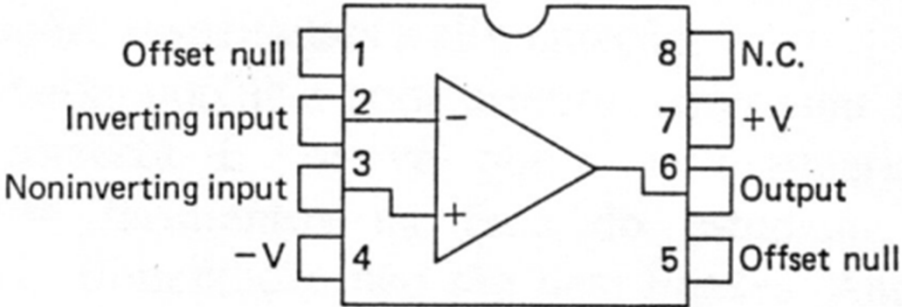
Filtros-passivos vs filtros-ativos: esquemas das montagens na placa de teste



Amplificador Operacional (741/551)



Amplificador Operacional (741/551)



Montagens em Malha Aberta na Placa de Teste (Montagens sem re-alimentação: detector de zero)

